

Framtiden flyttar in.

SIEMENS

speedMatic Diskmaskin, 60 cm Helintegrerad

SN64E005EU



Förbrukning och prestanda

- Energieffektivitetsklass: A+, Torkeffektivitetsklass: A
- Årlig konsumtion i program Eco 50°C: 3360 l vatten / 294 kWh (baserat på 280 diskomgångar då maskinen är kopplad till kallvatten)
- 13 standardkuvert
- Ljudnivå: 48 dB(A) re 1 pW

Program och specialfunktioner

- 4 program: Intensiv 70°C, Normal 65°C, Eco 50°C, Party 45°C
- 1 specialfunktion: Halfload

Design och komfort

- Vario korgsystem
- doseringsAssistent
- Servolås® för bekväm och smidig lucköppning/stängning
- auto All-in-1: automatisk anpassning till diskmedeltyp
- Ljudsignal vid programslut
- Startfördröjning: 3, 6, 9 timmar

Teknik

- iQdrive: energisnål och tyst motorteknologi
- Sensorer: mängdSensor
- Avhärddningselektronik
- Elektronisk saltindikator
- Elektronisk glansmedelsindikator
- Självrengörande filtersystem i 3-steg med vågformat microfilter
- Toppbetjäning
- Bestikkorg i underkorg

Säkerhet

- aquaStop säkerhetssystem, minimerar vattenskador i köket

Installation

- Bakre fot justerbar framifrån



Tekniska data

SN64E005EU

Funktioner

Vattenförbrukning i referensprogram, (l) :
12.00
Inbyggd / Fristående : Inbyggd
Demonterbar toppskiva : Toppskiva saknas
Dekorpanel för dörren : inte möjlig
Höjd utan toppskiva (mm) : 815
Höjd (mm) : 815
Bredd (mm) : 598
Djup (mm) : 550
Djup med dörren öppen i 90° (mm) : 1155
Min. inbyggnadshöjd i nisch (mm) : 815
Max inbyggnadshöjd i nisch (mm) : 875
Min inbyggnadsbredd i nisch (mm) : 600
Max inbyggnadsbredd i nisch (mm) : 600
Inbyggnadsdjup i nisch (mm) : 550
Justerbara fötter : enbart i fram
Max höjjustering av fötter (mm) : 60
Justerbar sockelplåt : Höjd och djup
Nettovikt (kg) : 35.000
Bruttovikt (kg) : 37.000
Anslutningseffekt (W) : 2400
Säkring (A) : 10
Spänning (V) : 220-240
Frekvens (Hz) : 50; 60
Anslutningskabelns längd (cm) : 170.0
Elanslutning : jordad stickkontakt
Längd, tilloppsslang (cm) : 140
Längd, avloppsslang (cm) : 170
Dolt värmeelement : Ja

Förbruknings- och anslutningsfunktioner

Standardkuvert (antal) : 13
Energieffektivitetsklass - NY (2010/30/EC) :
A+
Energiförbrukning per år (kWh/år) -
(2010/30/EC) : 294
Energiförbrukning, kWh/24 h : 1.03
Effektförbrukning i viloläge - NEW
(2010/30/EC) - NEW (2010/30/EC) : 0.10
Effektförbrukning i fränläge - NEW
(2010/30/EC) - NEW (2010/30/EC) : 0.10
Vattenförbrukning per år (l/år) (2010/30/EC) :
3360
Torkeffektklass : A
Standardprogram : Eco
Referensprogrammets totala programtid (min)
: 175
Buller (dB re 1 pW) : 48
Typ av installation : För helintegrering
2013-06-12

Färgalternativ

SN64E005EU:svart

Extra tillbehör

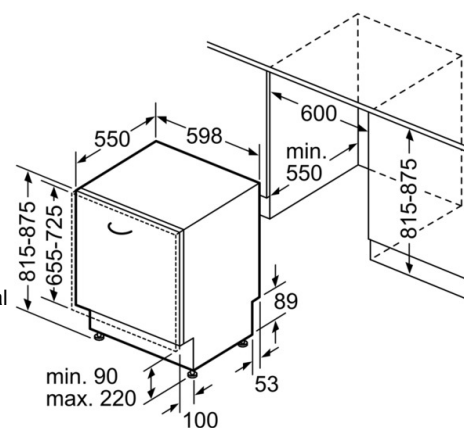
SZ72010 aquaStop förlängning
SZ73001 Silverbestickkorg
SZ73005 Rostfria sidolister
SZ73007SK Anslutning/övergång 200st f
diskmaskin
SZ73008SK Sockelfäste
SZ73055 Helintegrerad luckfront i rostfritt stål
SZ73640 Glas/Kopp-korg

Medföljande tillbehör

Ångskydd

EAN-kod

4242003554975



Mått i mm