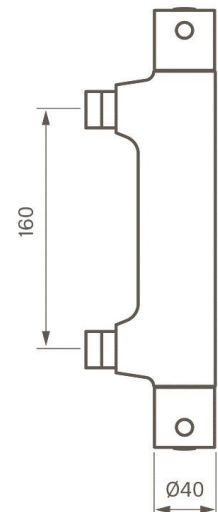
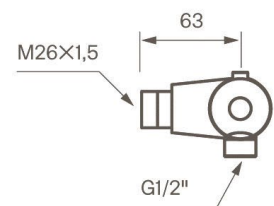


Drift & Underhåll



BIT 168-160

Duschblandare med termostat. 160 CC.
RSK nummer 8342688

Termostat: ZVIT060
Keramisk instats: XVIT001

Rengöring

Ytan torkas av med en mjuk trasa och ljummet vatten och eventuellt med tvållösning. Ytan tål inte basiska, sura kalklösande eller slipande rengöringsmedel.

Avkalkning

Strålsamlare samt duschhandtag skall regelbundet kalkas av genom att läggas i ättiksbad ett par timmar.

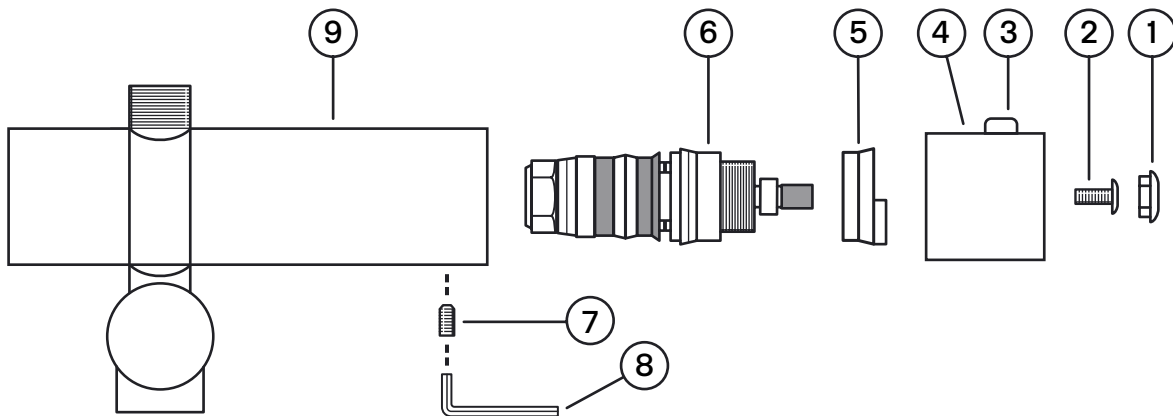
Smörjning

Smörj endast med silikonfett.

Byte termostatsinsats

Artikelbeskrivning:

1. Täckplugg för låsskruv
2. Låsskruv för reglervredet
3. Spärreglage för önskad temperatur högre än inställd maxtemperatur
4. Reglervred för temperaturinställning
5. Spärrbricka för inställning av önskad maxtemperatur
6. Termostat
7. Låsskruv för termostat
8. Insexnyckel
9. Blandarkropp



Arbetsordning:

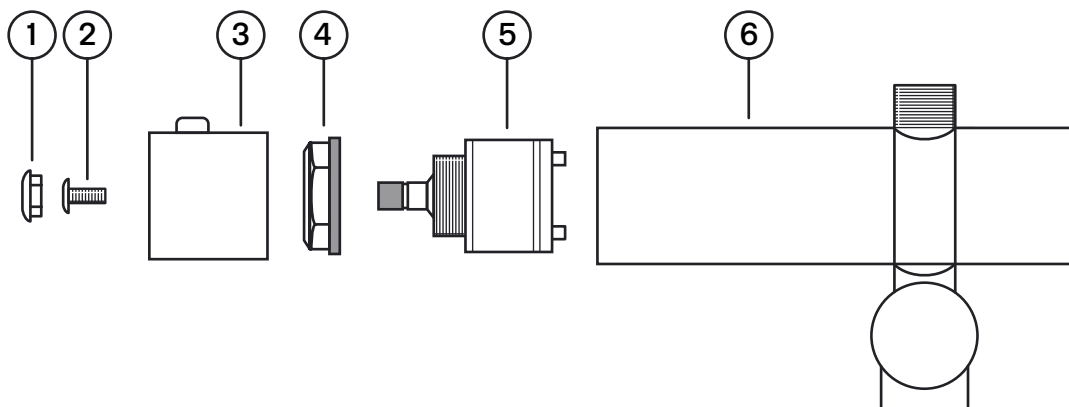
OBS - vattnet på huvudledningen måste vara avstängt!

1. Vattnet till blandaren (9) stängs av och blandaren öppnas så att den töms på vatten.
2. Låsskruven (7) skruvas bort med insexnyckel (8).
3. Termostaten (6) dras ut ur blandarhuset (9) för hand, eventuellt med försiktig hjälp av lämpligt tångverktyg.
4. Blandarkroppens utrymme för termostaten rengörs noggrant från främmande partiklar och eventuella kalkavsättningar.
5. Blandaren rensas.
6. Ny termostat (6) sätts på plats i blandarhuset och fixeras med låsskruven (7).

Byte keramisk insats

Artikelbeskrivning:

1. Täckplugg för låsskruv
2. Låsskruv för reglervredet
3. Reglervred
4. Låsmutter för den keramiska packningen
5. Keramisk packning
6. Blandarkropp



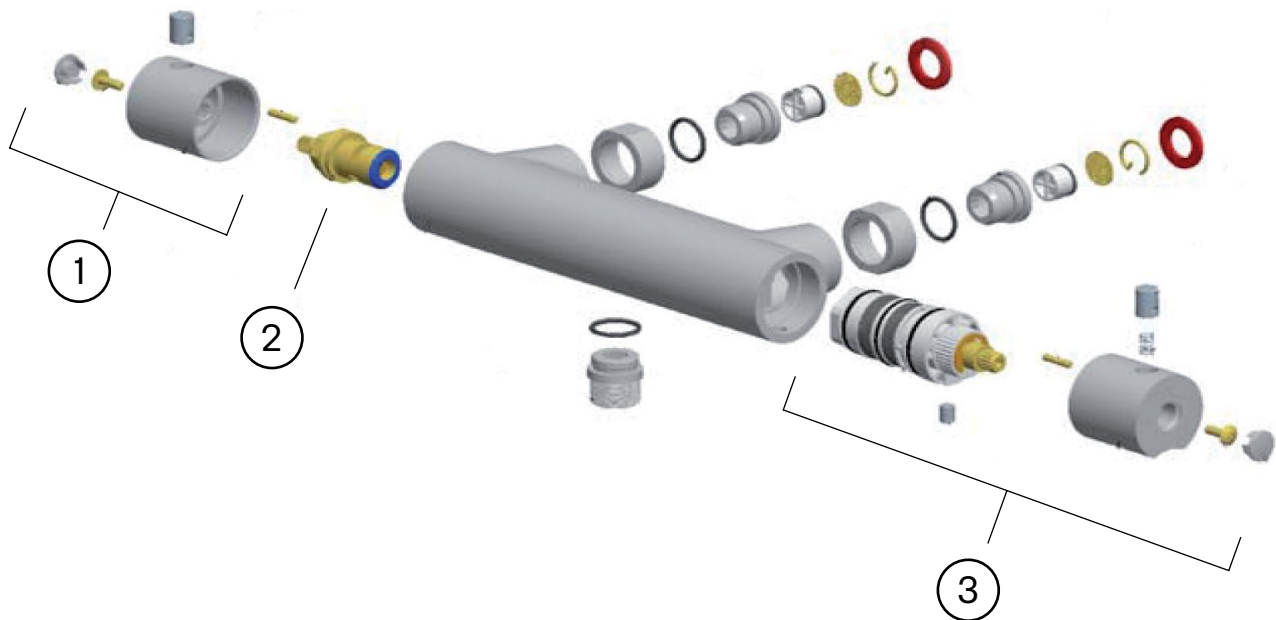
Arbetsordning:

OBS - vattnet på huvudledningen måste vara avstängt!

1. Vattnet till blandaren (6) stängs av och blandaren öppnas så att den töms på vatten.
2. Täckåluggen (1) petas loss med hjälp av ett skarpeggat plastverktyg. Knivverktyg av stål ska inte användas p.g.a risk för repskador i blandarens ytbehandling.
3. Låsskruven (2) skruvas bort och reglervredet (3) dras av för hand.
4. Låsmuttern (4) för den keramiska packningen (5) skruvas bort med fast nyckel.
5. Den keramiska packningen (5) dras ut för hand och blandarhusets utrymme för packningen rengörs noggrant från främmande partiklar och eventuella kalkavsättningar. Blandaren rensas.
6. Ny keramisk packning monteras. Vid monteringen ska packningen vridas till läge där styrpinnarna i packningens botten fixeras i motsvarande urtag i blandarhusets botten.
7. Vid återmontering av reglervredet (3) ska vredet monteras så att markeringen "stop" på vredet ligger med punktmarkeringen på blandarkroppen vid stängd packning.

Tapwell™

Sprängskiss



1. Komplet flödesvred **ZMAN097**
2. Keramisk insats **XVIT001**
3. Komplet termostatinsats **ZVIT060**